

## Gamma cottura modulare 900XP Cucina a gas 6 fuochi su forno a gas

ARTICOLO N° \_\_\_\_\_

MODELLO N° \_\_\_\_\_

NOME \_\_\_\_\_

SIS # \_\_\_\_\_

AIA # \_\_\_\_\_

**391015 (E9GCGL6CLO)**Cucina a gas 6 fuochi  
(2x10kw+4x6kw) su forno  
grande a gas statico (12kw)

### Descrizione

#### Articolo N° \_\_\_\_\_

Puo' essere installata su piedini in acciaio con altezza regolabile fino a 50 mm. Bruciatori flower flame ad alta efficienza con regolatore di fiamma e combustione ottimizzata. Dispositivo antispegnimento flame failure (standard). La camera del forno è in acciaio inox con 3 livelli per teglie (LxP 972x687mm). Base d'appoggio rigata. Pannelli esterni in acciaio inox con finitura Scotch Brite. Supporti pentole in ghisa. Piano di lavoro in acciaio inox stampato in un unico pezzo (spessore 2 mm). Bordi laterali a taglio laser ad angolo retto per una perfetta giunzione con altre unità.

### Caratteristiche e benefici

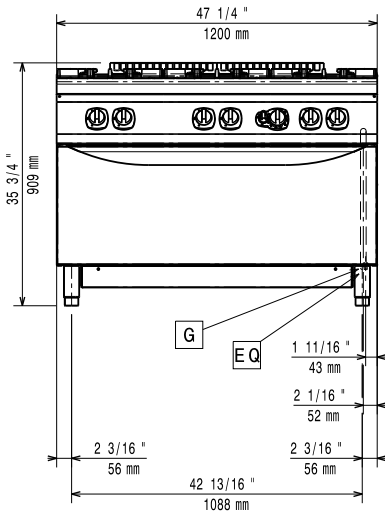
- L'unità può essere installata su piedini regolabili fino a 50mm di altezza e su supporti a sbalzo.
- Quattro bruciatori da 6 kW e due da 10 kW ad elevata efficienza e disponibili in due diverse misure:
  - 60mm con regolazione continua della potenza da 1.5kW a 6 kW.
  - 100mm con regolazione continua della potenza da 2.2kW a 10 kW.
- Apparecchiatura fornita per l'uso con gas naturale o GPL, ugelli forniti di serie.
- Griglia in ghisa (in acciaio inox come accessorio) che consente l'utilizzo di pentole di piccole e grandi dimensioni.
- Bruciatori a combustione ottimizzata.
- Dispositivo di protezione fiamma presente ad ogni bruciatore per proteggere lo spegnimento accidentale
- Fiamma pilota protetta.
- La base è composta da un forno a gas di grandi dimensioni con bruciatori in acciaio inox dotati di fiamma autostabilizzante posizionati sotto la piastra del forno. La camera del forno è dotata di 3 livelli di guide per l'inserimento di teglie GN 2/1 e piastra di base in ghisa rigata.
- Termostato del forno regolabile tra 120°C e 280°C.
- Porta del forno di 40mm di spessore a garanzia di un maggiore isolamento.
- La particolare forma delle manopole protegge dalle infiltrazioni di acqua.
- Certificazione di protezione: grado IPX5.
- Le manopole di controllo forniscono una rotazione fluida e continua dal livello di potenza minimo a quello massimo.

### Costruzione

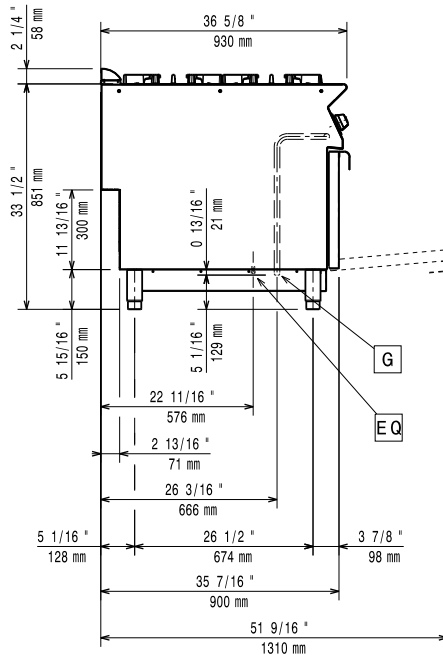
- L'unità ha una profondità di 930mm per offrire una superficie di lavoro di più grandi dimensioni.
- Pannellatura esterna in acciaio inox con finitura Scotch Brite
- Piano di lavoro in acciaio inox AISI 304, spessore 2 mm.
- I modelli hanno bordi laterali ad angolo retto per consentire giunture a livello tra le unità ed eliminare la possibilità di infiltrazioni.

Approvazione: \_\_\_\_\_

Fronte

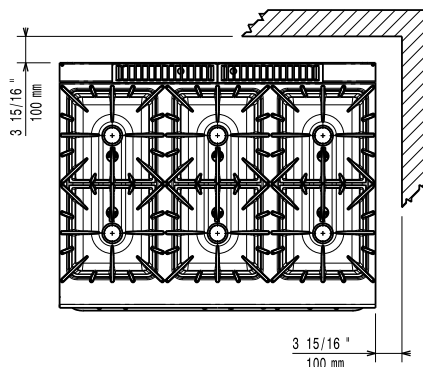


Lato



G = Connessione gas

Alto



### Gas

<b>Potenza gas:</b>	
391015 (E9GCGL6CL0)	56 kW
<b>Fornitura gas:</b>	Gas naturale
<b>Tipo di gas:</b>	GPL; Gas metano
<b>Connessione gas:</b>	1/2"
<b>Gas metano - Pressione:</b>	17.4 mbar
<b>Gas GPL - Pressione:</b>	27.7 mbar

### Informazioni chiave

<b>Potenza bruciatori frontali:</b>	6 - 6 kW
<b>Potenza bruciatori posteriori:</b>	10 - 10 kW
<b>Potenza bruciatori centrali:</b>	6 - 0/6 - 0 kW
<b>Dimensioni - mm bruciatori posteriori:</b>	Ø 100 Ø 100
<b>Dimensioni - mm bruciatori frontali:</b>	Ø 60 Ø 60
<b>Dimensioni - mm bruciatori centrali:</b>	Ø 60 Ø 60
<b>Temperatura forno:</b>	120 °C MIN; 280 °C MAX
<b>Dimensioni camera forno (larghezza):</b>	1000 mm
<b>Dimensioni camera forno (altezza):</b>	380 mm
<b>Dimensioni camera forno (profondità):</b>	700 mm
<b>Peso netto:</b>	200 kg

Se l'apparecchiatura è installata vicino ad attrezzature o mobili che temono il calore è necessario lasciare uno spazio pari a 100 mm o applicare un isolamento termico.

**Gruppo di certificazione:** N9CG

**Accessori inclusi**

- 1 x Griglia al cromo per forno grande PNC 206204

**Accessori opzionali**

- Kit per sigillatura giunzioni PNC 206086
- Interruttore di tiraggio con diam. 150 mm PNC 206132
- Anello adattatore per convogliatore fumi, diam. 150 mm PNC 206133
- Kit 4 ruote piroettanti, 2 con freno (da ordinare assieme al kit installazione su ruote/piedini) PNC 206135
- Kit piedini flangiati PNC 206136
- Zoccolatura frontale per installazione su zoccolo in cemento, 1200 mm PNC 206151
- Zoccolatura frontale per installazione su zoccolo in cemento, 1600 mm PNC 206152
- Piastra radiante monofuoco PNC 206170
- Piastra bistecchiera rigata monofuoco per cottura diretta del cibo - solo per fuochi frontali PNC 206172
- Zoccolatura frontale per elementi da 1200 mm (non adatta per la base Ref-Freezer della 900XP) PNC 206178
- Zoccolatura frontale per elementi da 1600 mm (non adatta per la base Ref-Freezer della 900XP) PNC 206179
- 2 zocolature laterali (non adatta per la base Ref-Freezer) PNC 206180
- Kit di copertura vano tecnico per installazione singola PNC 206181
- Kit di copertura vano tecnico per installazione schiena contro schiena PNC 206202
- Griglia al cromo per forno grande PNC 206204
- 4 piedini per installazione su zoccolo in cemento (non adatti per la griglia monoblocco della 900) PNC 206210
- Convogliatore fumi scarico diam. 150 mm per elementi da 1 modulo PNC 206246
- Colonnina acqua orientabile con bracci rotanti (tubi di estensione non inclusi) PNC 206289
- Tubi di estensione per installazione colonnina acqua orientabile su apparecchiature top e monoblocco PNC 206290
- Griglia posategami bifuoco in acciaio inox PNC 206298
- Alzatina per camino per elementi da 1200 mm PNC 206306
- Corrimano posteriore 1200mm - Marine PNC 206309
- Supporto pentola wok per cucine a gas 700XP e 900XP PNC 206363
- Kit per installazione su ruote/piedini da 1200 mm PNC 206368
- Kit per installazione su ruote/piedini da 1600 mm PNC 206369
- Kit per installazione su ruote/piedini da 2000 mm PNC 206370
- Pannello di copertura posteriore da 1200 mm PNC 206376
- - NOT TRANSLATED - PNC 206385
- Griglia per camino per elementi da 400 mm PNC 206400
- Corrimano laterale destro e sinistro PNC 216044

- Corrimano frontale da 1200 mm PNC 216049
- Corrimano frontale da 1600 mm PNC 216050
- 2 pannelli copertura laterale (H=700 P=900) PNC 216134
- Piano porzionatore da 400 mm PNC 216185
- Piano porzionatore da 800 mm PNC 216186
- Regolatore di pressione per unità a gas PNC 927225